

**CARA**

**BAHMAN**  
شرکت بهمن موتور

# وانت مزدا کارا

موتور پرقدرت ۲ لیتری با توان بیشتر  
مصرف سوخت پایین تر  
دارای شاسی مستقل

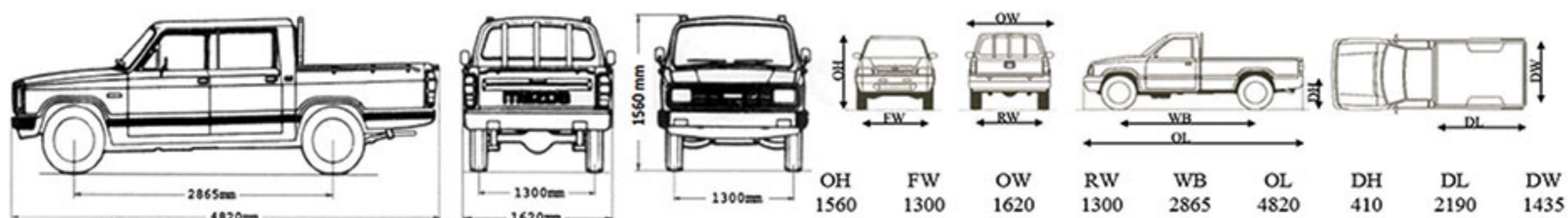


سازمان فروش: تهران، کیلومتر ۱۳ جاده مخصوص کرج (شهید لشگری)

تلفن: ۲۷۰۴۸۰-۲۱

# مشخصات فنی وانت مزدا کارا ۲۰۰۰ تک کابین و دو کابین

مدل	تک کابین	دو کابین
<b>ابعاد و اندازه</b>		
طول	4820mm	4820mm
عرض	1620mm	1620mm
ارتفاع	1560mm	1560mm
فاصله محور چرخهای جلو و عقب	2865mm	2865mm
فاصله چرخهای جلو	1300	1300
فاصله چرخهای عقب	1300	1300
وزن خودرو بدون بار و سرنشین	1250kg	1330kg
حداکثر وزن خودرو با بار و سرنشین	2400kg	2230kg
ظرفیت سرنشین	2	4
ظرفیت بار	1000kg	600kg
عرض اتاق بار	1435mm	1435mm
طول اتاق بار	2190mm	1515mm
ارتفاع اتاق بار	410mm	410mm
<b>موتور</b>		
نوع	خطی-چهار سیلندر-۱۶ سوپاپ	خطی-چهار سیلندر-۱۶ سوپاپ
حجم موتور	1999cc	1999cc
نسبت تراکم	9.5:1	9.5:1
حداکثر توان	83 Kw(111hp) @ 5400 rpm	83 Kw(111hp) @ 5400 rpm
حداکثر گشتاور	171 N.m @ 2000-4500 rpm	171 N.m @ 2000-4500 rpm
استاندارد آلاینده	EURO 4	EURO 4
<b>سیستم سوخت رسانی</b>		
نوع	انژکتوری	انژکتوری
نوع سوخت	بنزین بدون سرب	بنزین بدون سرب
ظرفیت باک (لیتر)	66	66
<b>مصرف سوخت</b>		
مصرف سوخت ترکیبی (L/100km)	8/8	8/16
<b>سیستم انتقال قدرت</b>		
نوع	۵ دنده - دستی	۵ دنده - دستی
نوع کلاچ	تک صفحه ای با فنر دیافراگمی	تک صفحه ای با فنر دیافراگمی
<b>ترمز</b>		
سیستم ترمز	ABS+EBD	ABS+EBD
ترمز جلو	دیسکی	دیسکی
ترمز عقب	کفشکی	کفشکی
<b>شاسی و سیستم تعلیق</b>		
شاسی	نردبانی	نردبانی
تعلیق جلو	جناق - فنرول	جناق - فنرول
تعلیق عقب	فنر تخت	فنر تخت
<b>تایر</b>		
تایرهای جلو و عقب	6.50-14	6.50-14
رینگ فلزی	4.5j-14	4.5j-14
<b>تجهیزات</b>		
سیستم تهویه مطبوع	کمپرسور مکانیکی با گاز R134a	کمپرسور مکانیکی با گاز R134a
کیسه هوای ایمنی (سرنشین+راننده)	✓	✓
سیستم رادیو و پخش USB	✓	✓



• ممکن است نمونه نمایشگاهی و تجهیزات ارائه شده در این کاتالوگ از لحاظ آپشن و مشخصات متفاوت باشد که در هر صورت ملاک نهایی خودرو آماده تحویل می باشد.