

Cela DT Series

•DT-21 •DT-25 •DT 28 •DT30

DT Series F; with Fire Fighting Equipment

کاربری: بالابر تلسکوپی هیدرولیکی Cela سری DT و DTF

نماینده انحصاری فروش و خدمات پس از فروش شرکت Cela ایتالیا در ایران



نصب روی انواع خودروهای ایسوزو ۶، ۸، ۱۸ و ۲۶ تن و خودروهای مشابه

دفتر مرکزی و مدیریت فروش: تهران، کیلومتر ۱۳ جاده مخصوص کرج، سایت شماره ۲ گروه بهمن

تلفن: ۴۸۰۹۷۱۴۸-۴۸۰۹۷۵۵۱-۴۸۰۹۷۷۵۷-۴۸۰۹۷۷۷۵ (۰۲۱) فاکس: ۴۴۹۰۴۸۲۷ (۰۲۱)

کارخانه: قزوین، شهر صنعتی البرز، ابن سینای شمالی، حکمت دهم تلفن: ۳۲۲۳۳۸۵۳ (۰۲۸) فاکس: ۳۲۲۴۱۷۲۲ (۰۲۸)

مشخصات فنی Cella DT Series

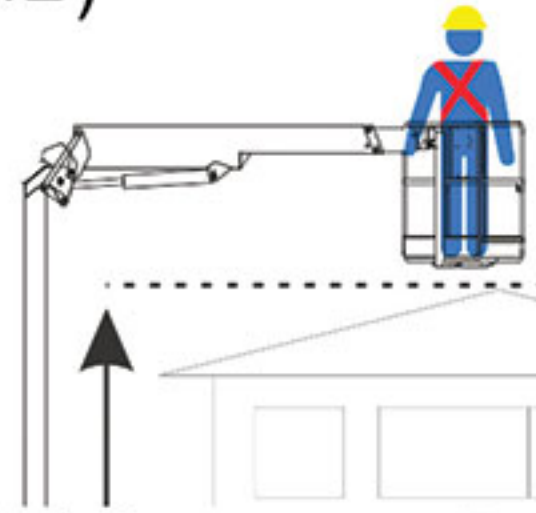
مشخصات کلی

- طراحی، ساخت، تست و بازرسی محصول بر اساس استانداردهای اروپایی
- دارای سیستم تراز اتوماتیک سبد و شاسی
- قابلیت بسته شدن کاربری به صورت اتوماتیک
- مجهز به سوکت داخل 230 VAC سبد
- دسترسی به هوای فشرده داخل سبد

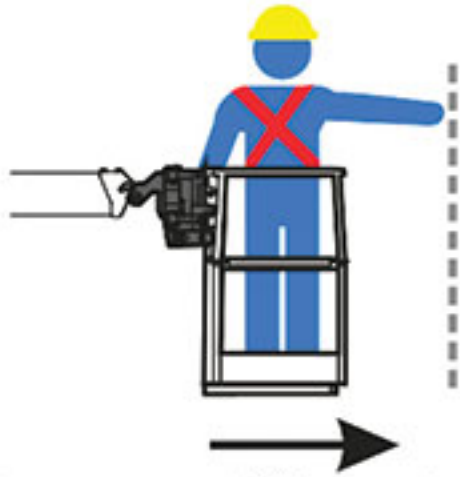
- دارای کلیه سیستم های ایمنی
- محدوده دسترسی وسیع
- قابلیت مانور آسانسوری، سریع و روان
- گارانتی، تامین قطعات و خدمات پس از فروش
- قابلیت تجهیز شدن به تجهیزات آتش نشانی در سری DT-F (خط آب تلسکوپی - پمپ آب با موتور دیزل یا برق تک فاز - مانیتور آب و ...)



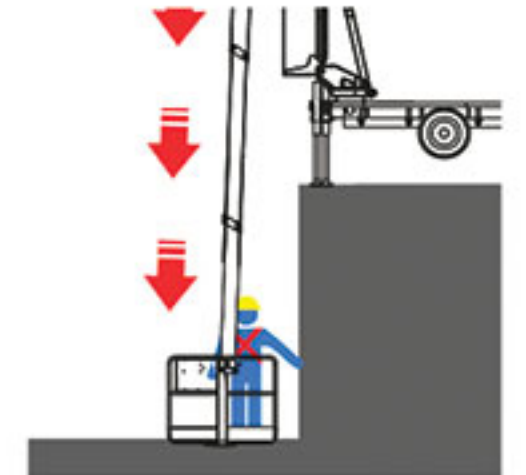
دسترسی عمودی تا ۳۰/۲ متر



قابلیت دسترسی عمودی بوم اصلی ۱۶ متر



قابلیت دسترسی افقی بوم دوم ۱۵/۵ متر



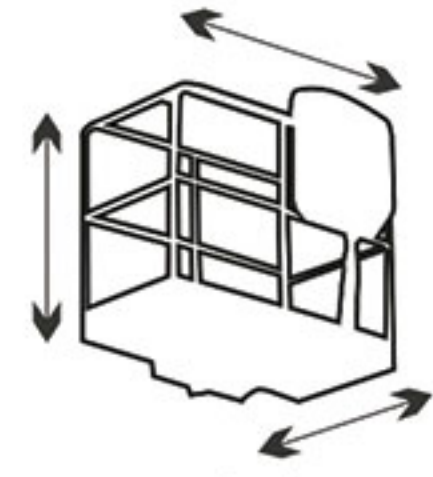
دسترسی به عمق تا ۷- متر



قابلیت باربرداری با بوم در وضعیت جرثقیل تا ۲۶۰ کیلوگرم



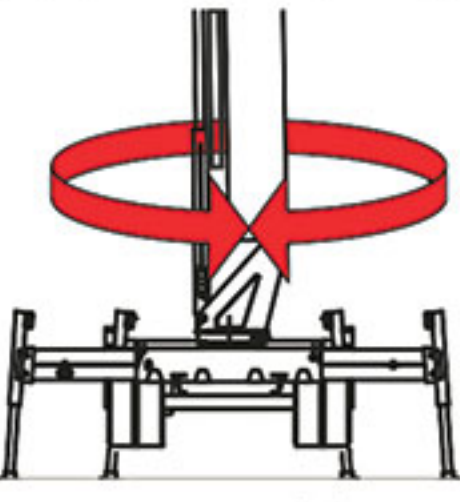
ظرفیت سبد تا ۲۲۵ کیلوگرم



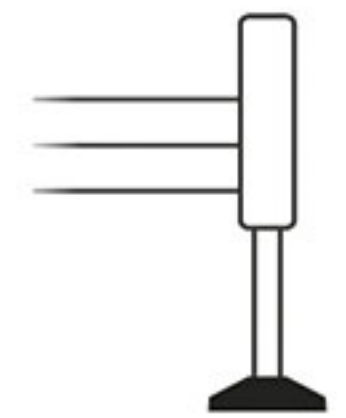
سبد آلومینیومی به ابعاد ۱/۸X۰/۷X۱.۰۱ متر



قابلیت چرخش سبد: ۹۰ درجه به چپ و راست



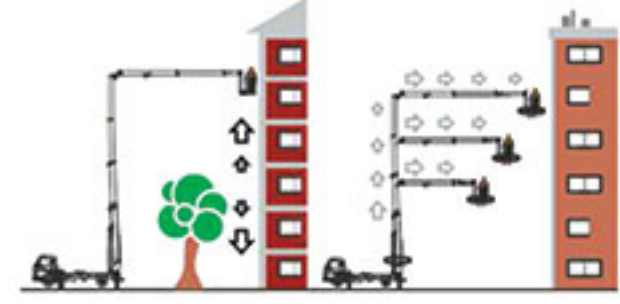
قابلیت چرخش بوم ۱۴۰ درجه



قابلیت استقرار پایه ها به صورت اتوماتیک



قابلیت کنترل از سبد، از راه دور و از کنار شاسی



قابلیت مانور سریع و روان بالابر

روش کار کاربری در یک نگاه

